

SK3063

M8x12

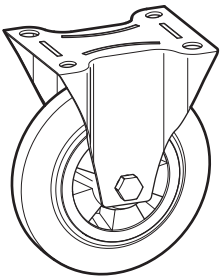
16x



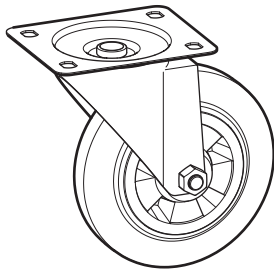
LB0002

M8

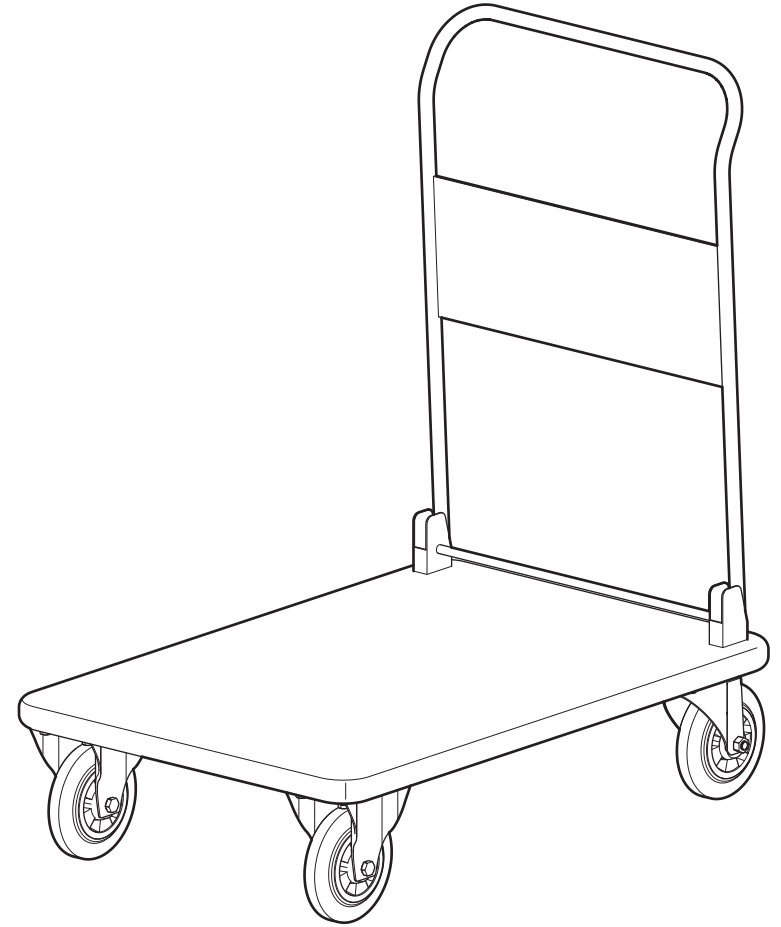
16x



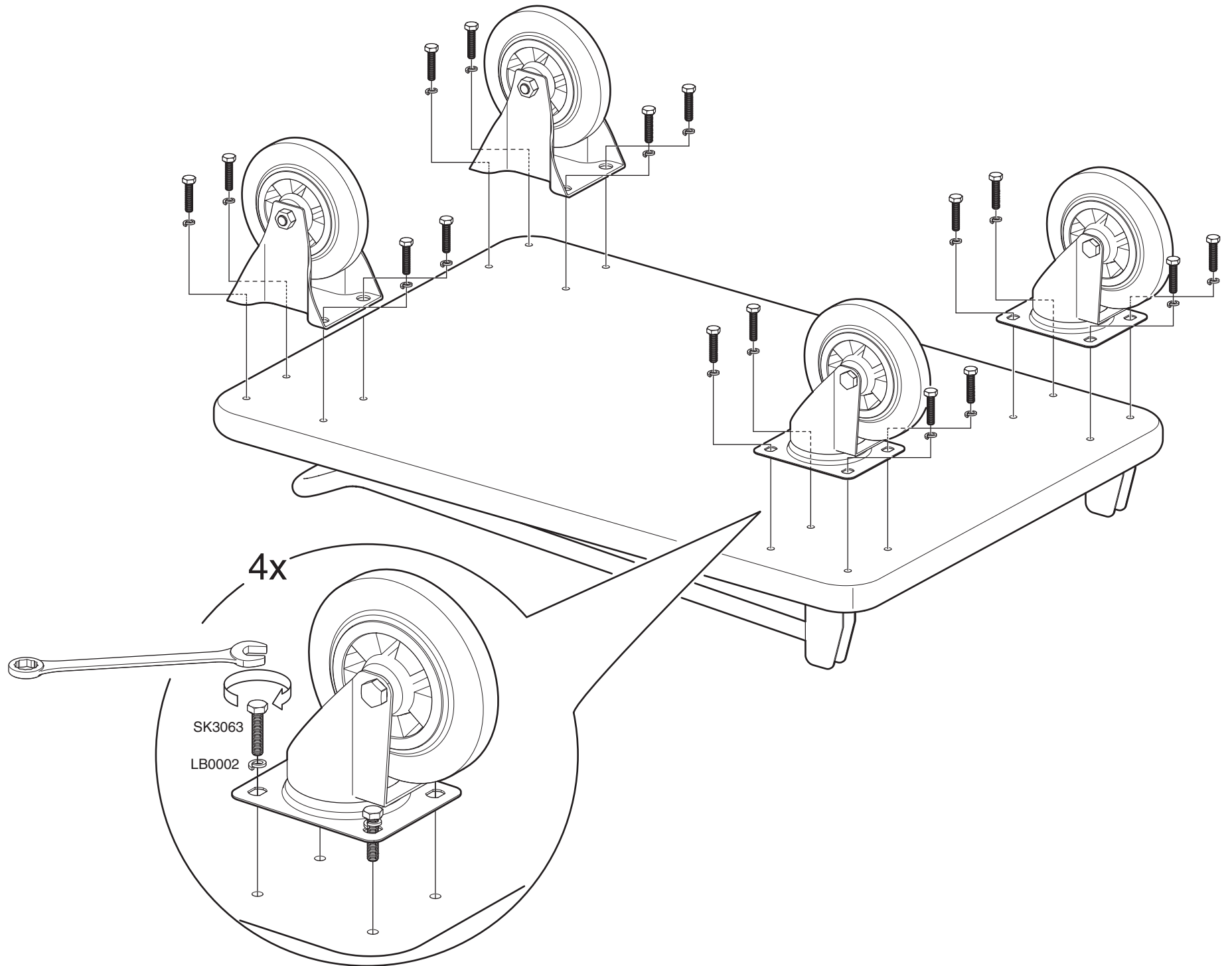
2x



2x

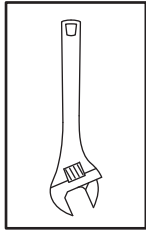


1





REPAIR & DISASSEMBLY



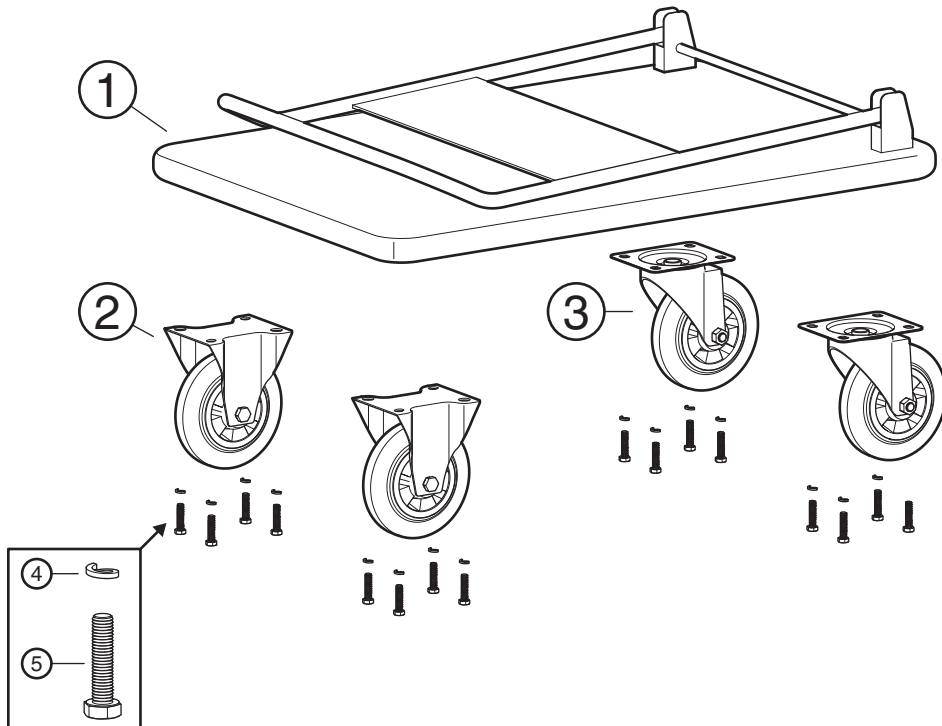
REPAIR

Carefully remove the broken part and secure the new one in its place using appropriate tools and hardware shown in either in the assembly instructions or illustration below. Contact Aj Products for spare parts.

DISASSEMBLY

To disassemble the furniture for proper recycling, start by removing all screws and fasteners, then separate materials like wood, metal, and fabric before taking them to the respective recycling facilities.

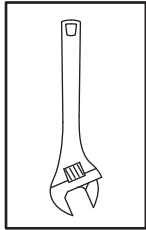
Part	Description	Material	Spare part number
1	Trolley	Metal	-
2	Castor	Metal	-
3	Swivel castor	Metal	23137-001
4	Locking washer M8	Metal	-
5	Bolt M8x12	Metal	-



Contact your local Aj seller for spare parts.



REPARATION & DEMONTERING



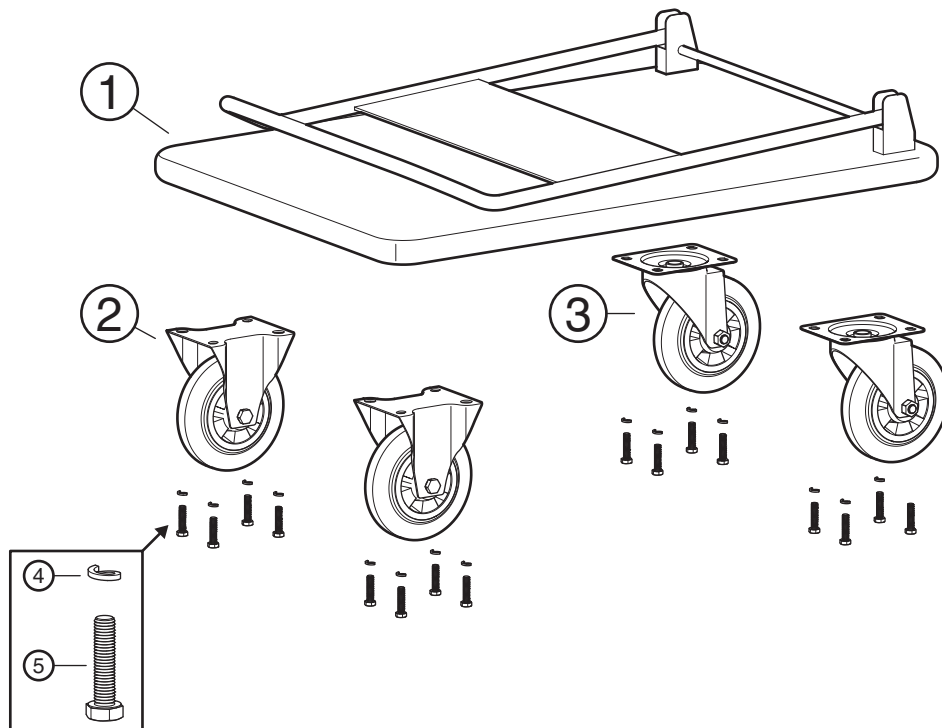
REPARATION

Ta bort den trasiga delen och montera den nya på plats med lämpliga verktyg och beslag som visas antingen i monteringsanvisningarna eller illustrationen nedan. Kontakta Aj Produkter för eventuella reservdelar.

DEMONTERING

För att demontera möbelen för återvinning, börja med att ta bort alla skruvar och fästordningar, sedan separera material som trä, metall och tyg innan du tar dem till respektive återvinningsanläggningar.

Del	Beskrivning	Material	Reservdelsnr
1	Vagn	Metall	-
2	Hjul	Metall	-
3	Länkhjul	Metall	23137-001
4	Låsbricka M8	Metall	-
5	Bult M8x12	Metall	-



Kontakta Aj Produkter för reservdelar.